

Pentru o comunicare rapidă, vă rugăm să ne trimiteți poze și măsurători prin WhatsApp: +4 0722 130 130, e-mail: info@prettoni.ro, sau completați formularul albastru de pe acest site, și revenim în cât mai scurt timp posibil. Mulțumim!



Jaluzele Orizontale din Aluminiu

Conținut pachet:

- Holşuruburi
- Căciuliță de ață
- Cleme de prindere

Unelte necesare:

- Boloboc
- Bandă de măsurat
- Bormașină
- Şurubelniță
- Creion

Pasul 1

Marcați locurile unde se vor monta clemele de prindere a jaluzelei. Acestea trebuie fixate la aceeași distanță (aprox. 10-15 cm) de cele două margini ale ferestrei, astfel încât în momentul în care se prinde bagheta de sus, mecanismul de acționare al jaluzelei să nu fie ascuns.

Pasul 2

Montați clemele de prindere în locul marcat pe geam, cu partea concavă în sus (partea găurită în forma de cerc în jos). Introduceți în clemele de prindere jaluzeaua și fixați-o cu căpăcelul clemei.



Pasul 3

După ce ați fixat suportul, coborâți jaluzeaua cu ajutorul șnurului. Dacă totul funcționează bine, montați tija da acționare pentru rotirea lamelelor.

Pasul 4

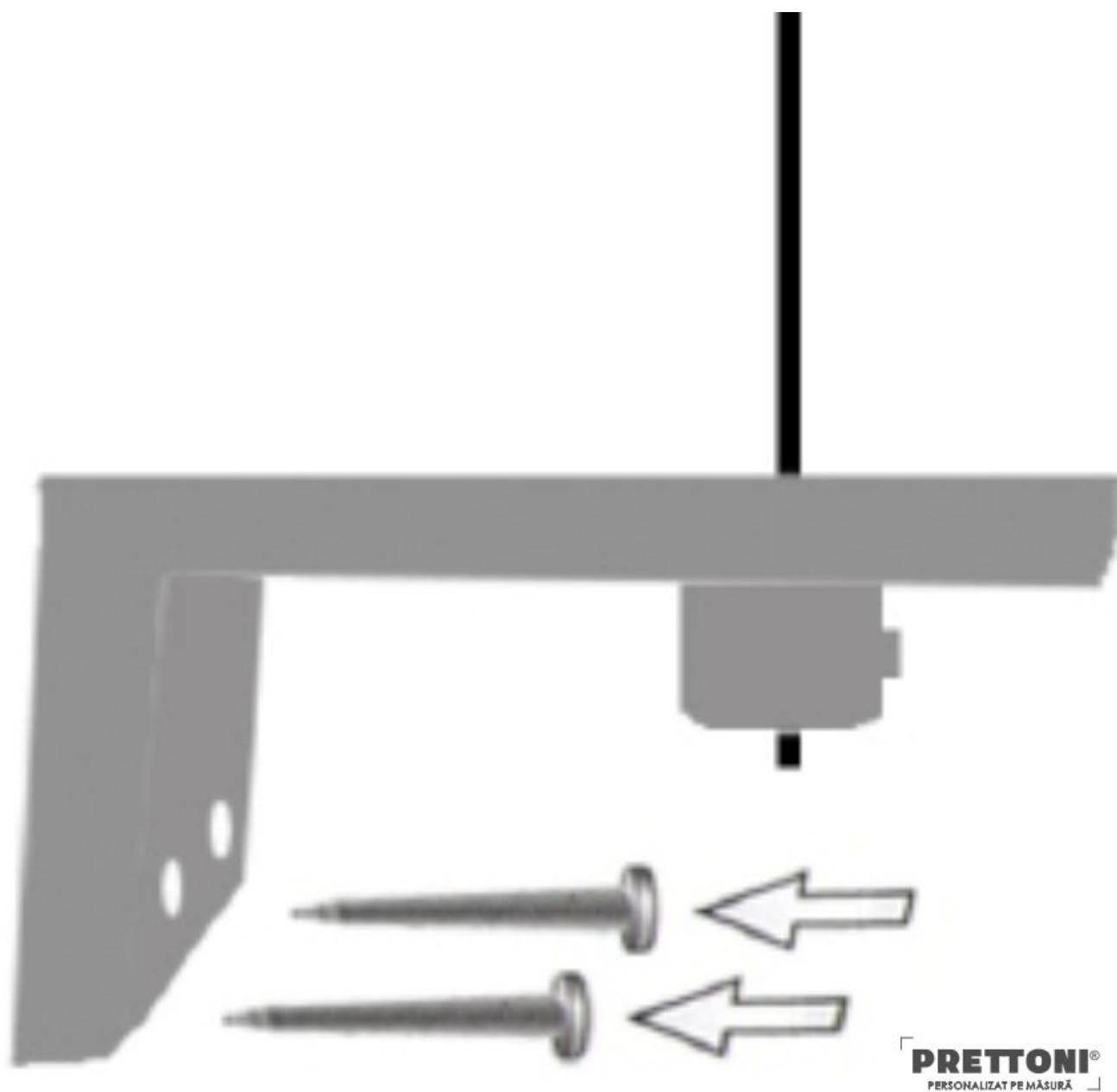
În cazul jaluzelelor orizontale tensionate, în partea de jos a baghetei, trebuie să fixați și șnururile de tensionare, care trebuie să meargă paralel cu tâmplăria geamului.

Pasul 5

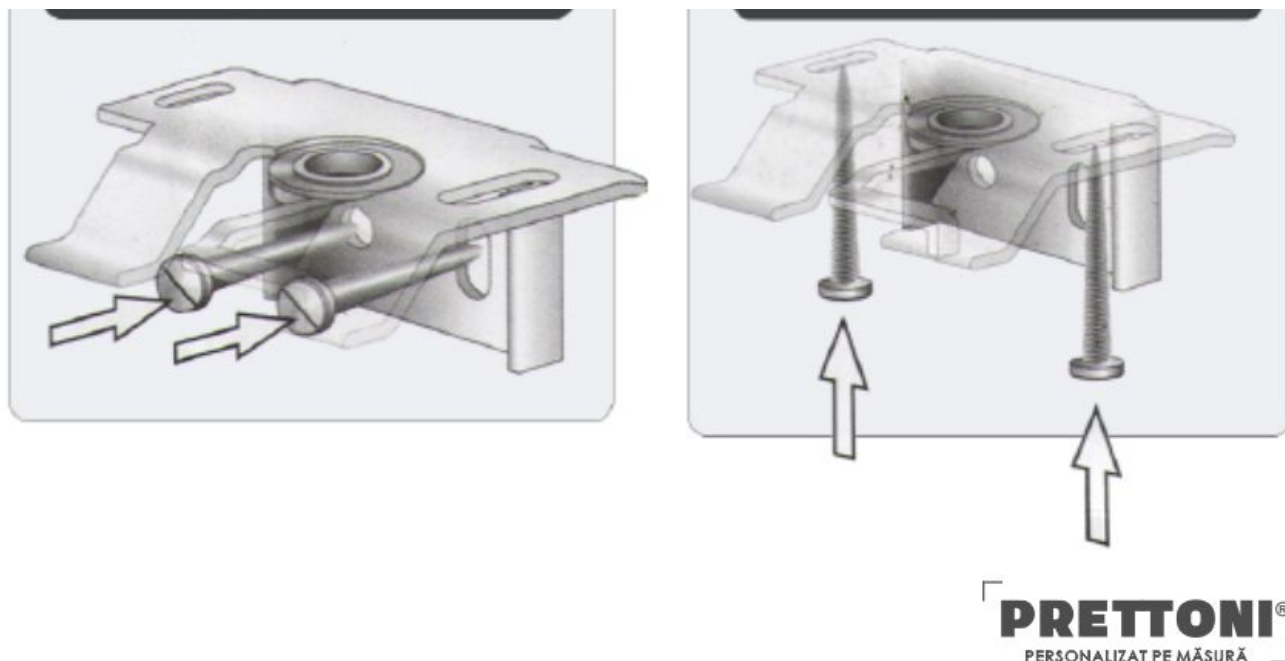
Ultimul pas este punerea capacelor de mascare pe profilul superior.

Informații suplimentare

- Dacă ați optat pentru fixare laterală, aveți incluse în pachet 2 cleme în plus, care se fixează pe tâmplărie / perete. De aceste cleme se prinde ața, conform schiței de mai jos.



- Dacă jaluzeaua se montează pe perete sau pe tavan, folosiți aceeași pași ca la montajul pe tâmplărie, doar că aveți nevoie de dibluri și holsuruburi adecvate pentru tipul de perete.



Atenție! Pachetul conține holșuruburi doar pentru montajul pe tâmplărie. Pachetul nu conține dibluri.

Produsele își pierd garanția dacă se constată că produsul prezintă deteriorări de felul: spargeri, deformări, urme de lovituri, izbiri etc., ruperea, tăierea sau smulgerea elementelor componente ale produsului, degradarea produsului cauzată de transportul neadecvat de către client sau a montării greșite de către client fără asistent de specialitate.

Toate reclamațiile generate de nerespectarea acestor instrucțiuni sunt respinse!

Tipuri de sisteme pe care le oferim

- **Jaluzele Interioare:** Rolete Textile, Stori Romane, Rulouri Mansardă, Rolete Zebra, Jaluzele Orizontale din Lemn, Jaluzele Orizontale din Aluminiu, Jaluzele Verticale, Paneluri Japoneze, Jaluzele Plisate, Perdele, Draperii, Galerii
- **Umbrire Exterioară:** Jaluzele Orizontale Exterioare, Rulouri Exterioare Aluminiu, Copertine, Pergole, Pereți de vânt
- **Altele:** Tapete, Uși și Ferestre Termopan, Uși de garaj, WPC-uri, Pervaze, Vopsele

Cum să ne contactați?

Doriți o ofertă de preț rapidă sau aveți nevoie de o consultanță? Scrieți un mesaj pe Facebook sau pe adresa de email info@prettoni.ro, cu dimensiunile aproximative, tipul și culoarea sistemelor pe care le căutați, iar noi vă vom răspunde în cel mai scurt timp!

Date de contact pe scurt:

- Web: www.prettoni.ro
- Email: info@prettoni.ro
- Telefon: +40-722-130-130

PRETTONI® - All rights reserved.

© Copyright MMIV-MMXXIII Bexmon™ Marketing | Host by: BexHost.com | Programming by: Pagelex.com

[Click here to read the full online services privacy policy, copyright, trademark and legal information.](#)