

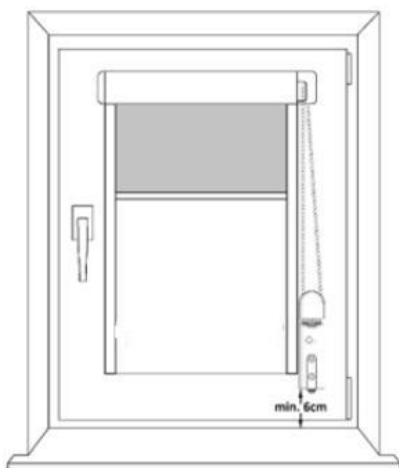
INSTRUCȚIUNI PENTRU SCURTAREA LANȚULUI

Dacă lanțul pe care doriți să montați motorul Smart Chain este prea lung, acesta trebuie scurtat la lungimea corespunzătoare. Pentru a face acest lucru, urmați pașii de mai jos.

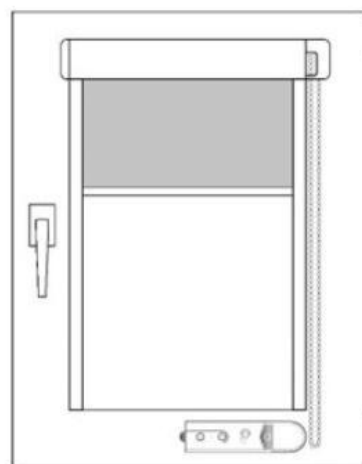
Lungimea lanțului adecvată pentru instalarea verticală și orizontală a motorului Smart Chain.

Pasul 1.

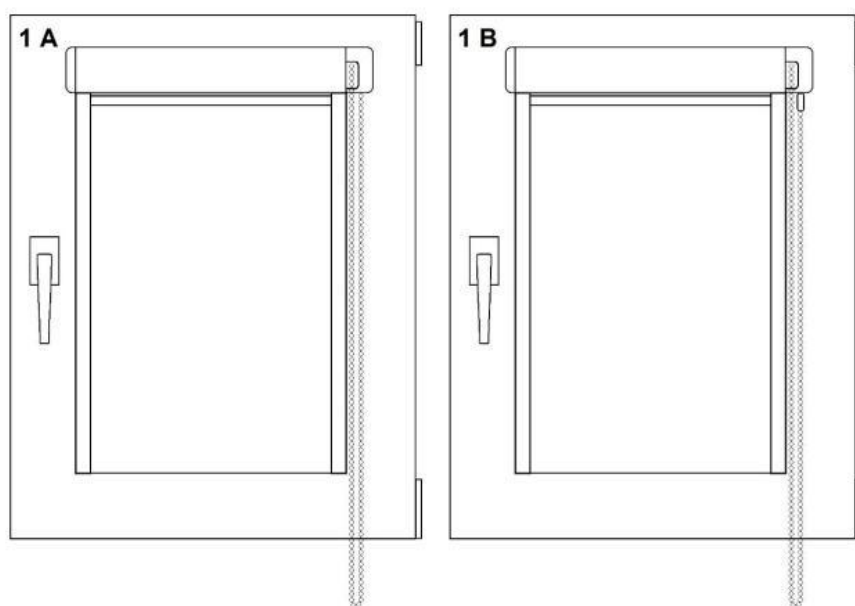
Setați umbra în poziția maximă. Figura 1A - scut cu un lanț "buclă", Figura 1B - scut cu un lanț conectat cu un conector din plastic.



Montare verticală
Lungimea corectă a lanțului



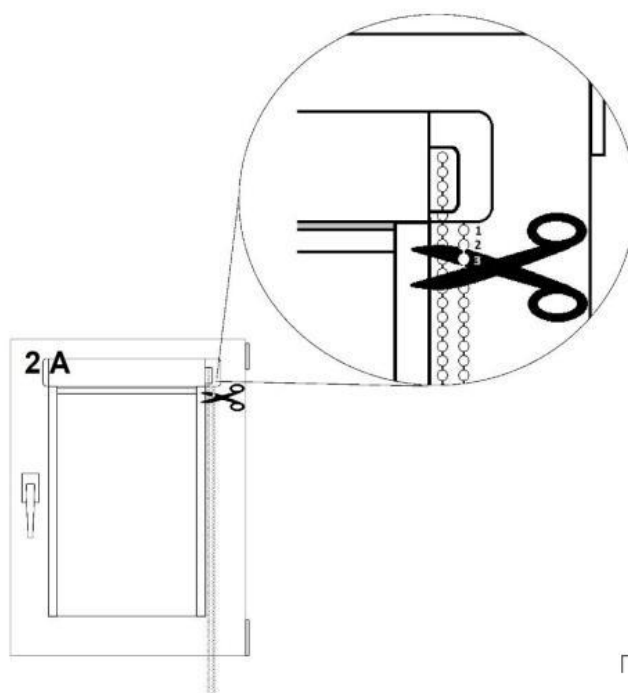
Montare orizontală
Lungimea corectă a lanțului



PRETTONI[®]
PERSONALIZAT PE MĂSURĂ

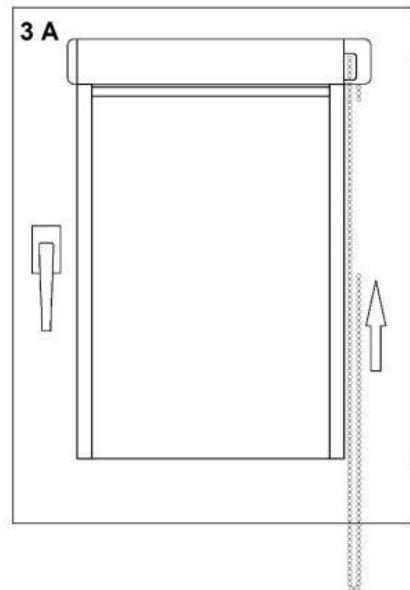
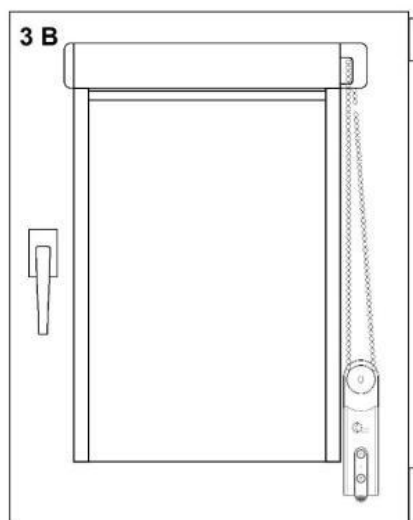
Pasul 2.

A. Dacă lanțul de bile este o buclă (fără conector) - tăiați-o în locul prezentat în imagine, păstrând o distanță de 3 bile de casetă.



PRETTONI[®]
PERSONALIZAT PE MĂSURĂ

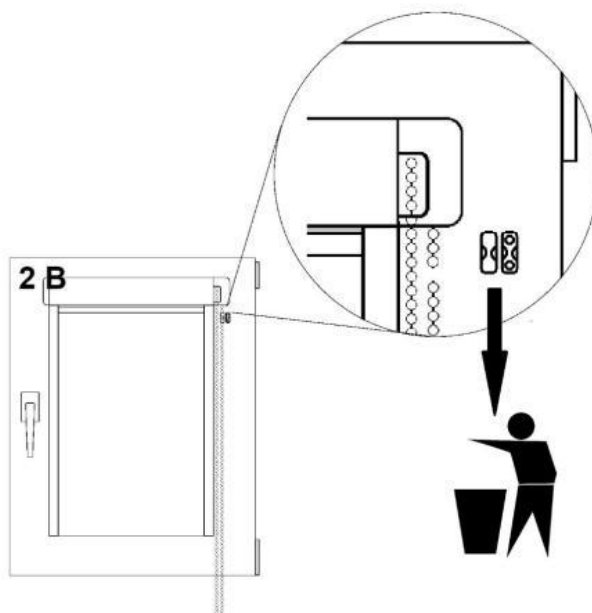
B. Dacă lanțul are un conector, dezlegați și scoateți.



PRETTONI[®]
PERSONALIZAT PE MĂSURĂ

Pasul 3

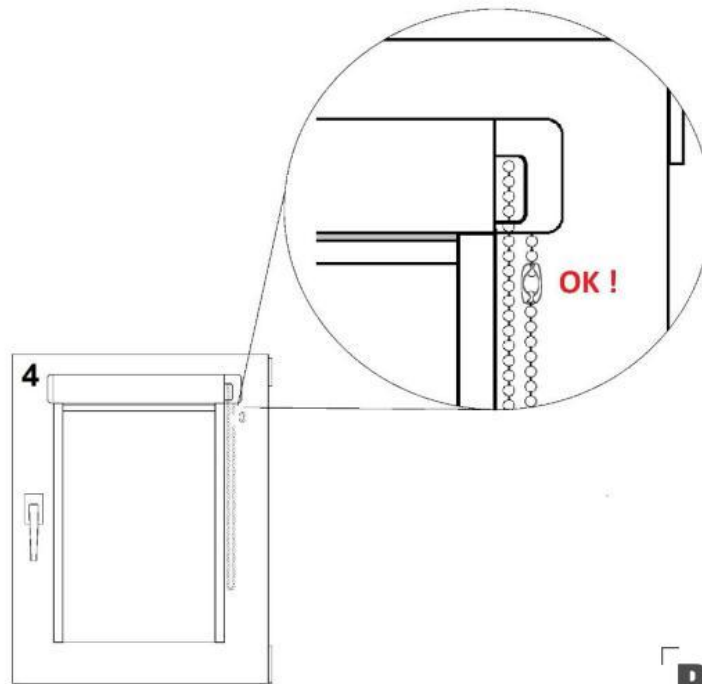
Reglați lanțul la lungimea corectă în funcție de modul în care este montat motorul Smart Chain - vertical sau orizontal (vezi imaginile de la începutul acestui manual) și tăiați lanțul.



PRETTONI[®]
PERSONALIZAT PE MĂSURĂ

Pasul 4.

Conectați capetele lanțului tăiat cu conectorul metalic inclus în kitul achiziționat.



PRETTONI®
PERSONALIZAT PE MĂSURĂ

Gata! Acum sunteți gata să asamblați motorul Smart Chain.