

Pentru o comunicare rapidă, vă rugăm să ne trimiteți poze și măsurători prin WhatsApp: +4 0722 130 130, e-mail: [info@prettoni.ro](mailto:info@prettoni.ro), sau completați formularul albastru de pe acest site, și revenim în cât mai scurt timp posibil. Mulțumim!



# Rolete Textile cu Casetă Superioară

## Conținutul pachetului:

- Console
- Şuruburi

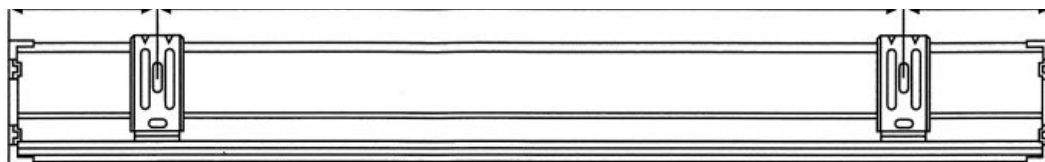
## Unelte necesare:

- Bandă de măsurat
- Bormaşină
- Şurubelniţă
- Boloboc

Pentru instalarea jaluzelei este nevoie de două persoane!

## Pasul 1

Cu ajutorul unei benzi de măsurat, măsurați poziția celor două console astfel încât acestea să fie la cel mult 5 centimetri de capătele jaluzelei și la cel mult 80 de centimetri unul de celălalt.

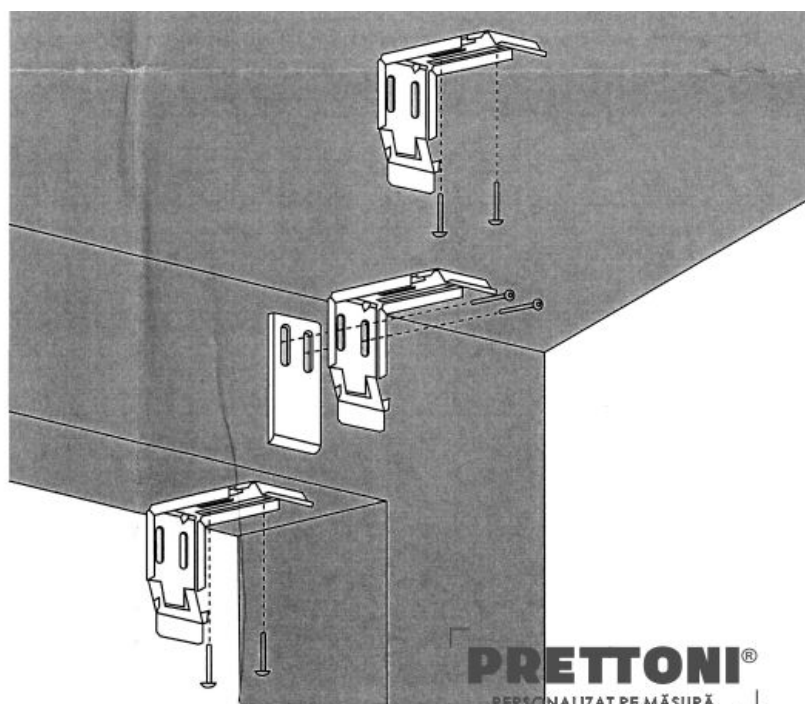


**PRETTONI**<sup>®</sup>  
PERSONALIZAT PE MĂSURĂ

## Pasul 2

Marcați locația șuruburilor de fixare cu un creion, apoi folosiți bormașina pentru a face găurile și, în final, folosiți șurubelnița pentru a înșuruba consolele în deschiderea ferestrei, pe perete sau pe tavan.

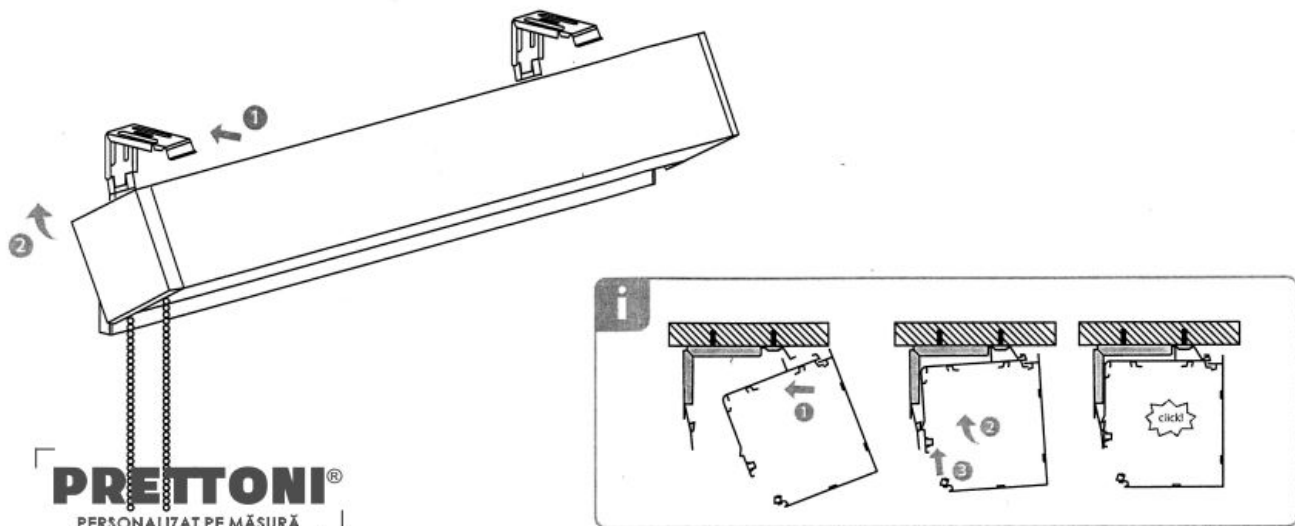
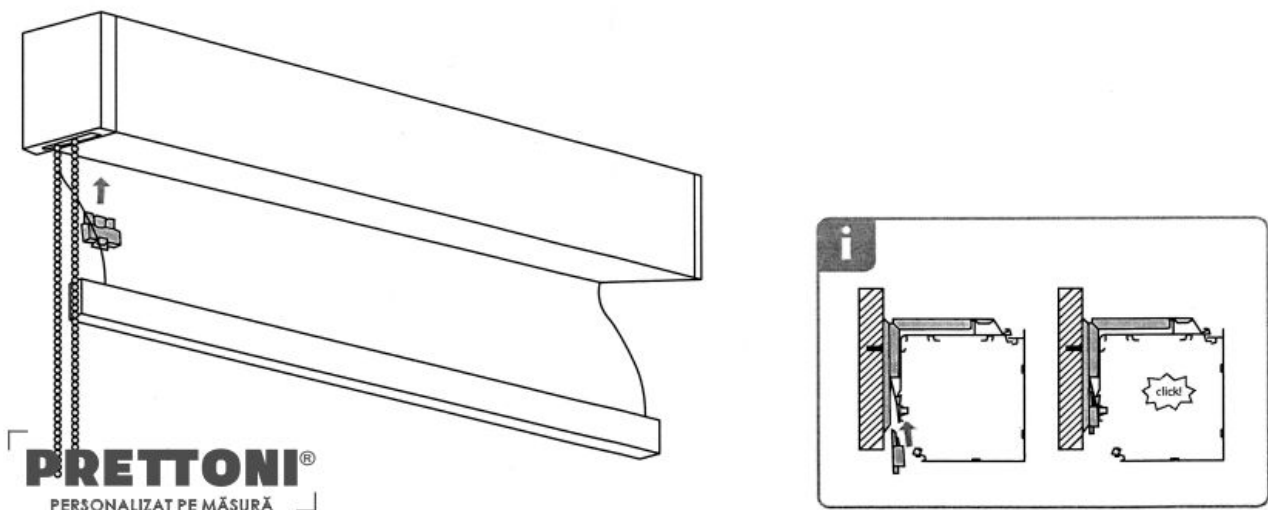
2.



**PRETTONI**<sup>®</sup>  
PERSONALIZAT PE MĂSURĂ

## Pasul 3

Încrucșați clemele de pe caseta superioară și de pe consolele montate pe perete pentru a fixa roleta.

**3. B**

**Atenție!** La montarea acestui produs trebuie folosit bolobocul, montajul realizându-se perfect drept, astfel încât roleta să funcționeze impecabil, iar rulajul materialului pe tambur să nu prezinte devieri.

**Produsele își pierd garanția** dacă se constată că produsul prezintă deteriorări de felul: spargeri, deformări, urme de lovituri, izbiri etc., ruperea, tăierea sau smulgerea elementelor componente ale produsului, degradarea produsului ca urmare a transportului neadecvat de către client sau a montării greșite de către client fără asistent de specialitate.

**Toate reclamațiile generate de nerespectarea acestor instrucțiuni sunt respinse!**

## Tipuri de sisteme pe care le oferim

Pisate, Perdere, Draperii, Gaieri

- **Umbrire Exterioară:** Jaluzele Orizontale Exterioare, Rulouri Exterioare Aluminiu, Copertine, Pergole, Pereți de vânt
- **Altele:** Tapete, Uși și Ferestre Termopan, Uși de garaj, WPC-uri, Pervaze, Vopsele

## Cum să ne contactați?

Doriți o ofertă de preț rapidă sau aveți nevoie de o consultanță? Scrieți un mesaj pe Facebook sau pe adresa de email [info@prettoni.ro](mailto:info@prettoni.ro), cu dimensiunile aproximative, tipul și culoarea sistemelor pe care le căutați, iar noi vă vom răspunde în cel mai scurt timp!

## Date de contact pe scurt:

- Web: [www.prettoni.ro](http://www.prettoni.ro)
- Email: [info@prettoni.ro](mailto:info@prettoni.ro)
- Telefon: +40-722-130-130

---

**PRETTONI® - All rights reserved.**

© Copyright MMIV-MMXXIII Bexmon™ Marketing | Host by: BexHost.com | Programming by: Pagelex.com

[Click here to read the full online services privacy policy, copyright, trademark and legal information.](#)