

Pentru o comunicare rapidă, vă rugăm să ne trimiteți poze și măsurători prin WhatsApp: +4 0722 130 130, e-mail: info@prettoni.ro, sau completați formularul albastru de pe acest site, și revenim în cât mai scurt timp posibil. Mulțumim!



Rolete Textile Free-Hanging

Conținut pachet:

- Cleme de prindere
- Cleme de fixare
- Capace



Unelte necesare:

- Bandă de măsurat
- Bormașină
- Șurubelniță
- Boloboc

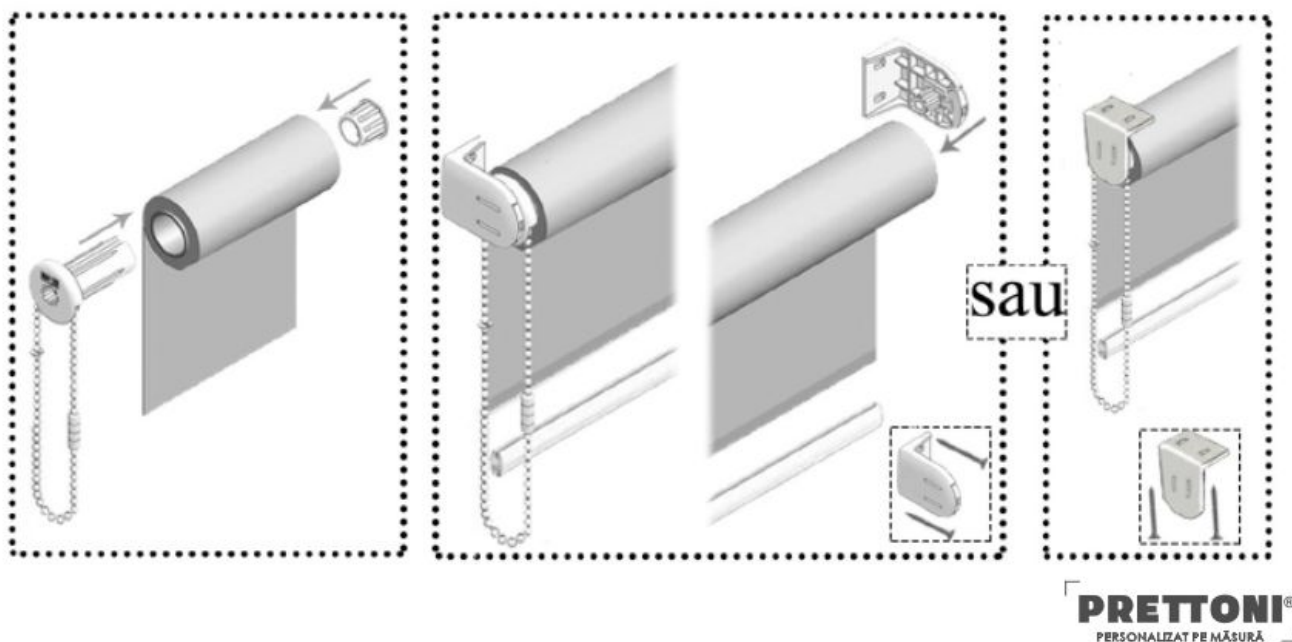
Pasul 1

Capacele de prindere se montează pe suprafața tâmplăriei cu ajutorul a două șuruburi pentru fiecare capac în parte.

• Poziționați prima consolă și folosiți capatul de montare, introducând tabul în consola, asigurându-vă că sistemul este la nivelul baghetei ferestrei sau a peretelui, marcați locul cu un creion, dați găurile sau lipiți consola cu banda dublă adezivă îndepărtând stratul protector al acesteia.

Pasul 3

Introduceți unul dintre capetele ruloului în consola instalată, apoi poziționați cealaltă consolă folosind bolobocul. Poziționați consola în așa fel încât partea de jos a roletei să acopere sticla și să vină perfect echilibrată cu cealaltă parte, după care marcați poziția. Asigurați-vă că cea de-a doua consolă este în linie cu prima, dați găurile și fixați consola cu un șurub, sau prin lipire cu banda dublă adezivă, îndepărtând stratul protector al acesteia.



Pasul 4

Clemele sunt acoperite cu capacele de mascare.

Atenție! La montarea acestui produs trebuie folosit bolobocul, montajul realizându-se perfect drept, astfel încât roleta să funcționeze impecabil, iar rulajul materialului pe tambur să nu prezinte devieri.

Produsele își pierd garanția dacă se constată că produsul prezintă deteriorări de felul: spargeri, deformări, urme de lovituri, izbiri etc., ruperea, tăierea sau smulgerea elementelor componente ale produsului, degradarea produsului cauzată de transportul neadecvat de către client sau a montării greșite de către client fără asistent de specialitate.

Toate reclamațiile generate de nerespectarea acestor instrucțiuni sunt respinse!

Tipuri de sisteme pe care le oferim

- **Jaluzele Interioare:** Rolete Textile, Stori Romane, Rulouri Mansardă, Rolete Zebra, Jaluzele Orizontale din Lemn, Jaluzele Orizontale din Aluminiu, Jaluzele Verticale, Paneluri Japoneze, Jaluzele Plisate, Perdele, Draperii, Galerii

- **Altele:** Tapete, Uși și Ferestre Termopan, Uși de garaj, WPC-uri, Pervaze, Vopsele

Cum să ne contactați?

Doriți o ofertă de preț rapidă sau aveți nevoie de o consultanță? Scrieți un mesaj pe Facebook sau pe adresa de email info@prettoni.ro, cu dimensiunile aproximative, tipul și culoarea sistemelor pe care le căutați, iar noi vă vom răspunde în cel mai scurt timp!

Date de contact pe scurt:

- Web: www.prettoni.ro
- Email: info@prettoni.ro
- Telefon: +40-722-130-130

PRETTONI® - All rights reserved.

© Copyright MMIV-MMXXIII Bexmon™ Marketing | Host by: BexHost.com | Programming by: Pagelex.com

[Click here to read the full online services privacy policy, copyright, trademark and legal information.](#)