

Pentru o comunicare rapidă, vă rugăm să ne trimiteți poze și măsurători prin WhatsApp: +4 0722 130 130, e-mail: [info@prettoni.ro](mailto:info@prettoni.ro), sau completați formularul albastru de pe acest site, și revenim în cât mai scurt timp posibil. Mulțumim!



# Rolete Zebra Free-Hanging

## Conținut pachet:

- Jaluzele zebra
- Clipsuri fixare sistem
- Dobluri holzşuruburi

## Unelte necesare:

- Instrument de măsurat (ruletă sau metru de lemn)
- Creion
- Nivelă (boloboc)
- Mașină de găurit cu percuțe
- Scară

Sistemul este destinat montajului atât pe tâmplăria ferestrei cât și pe perete sau tavan.

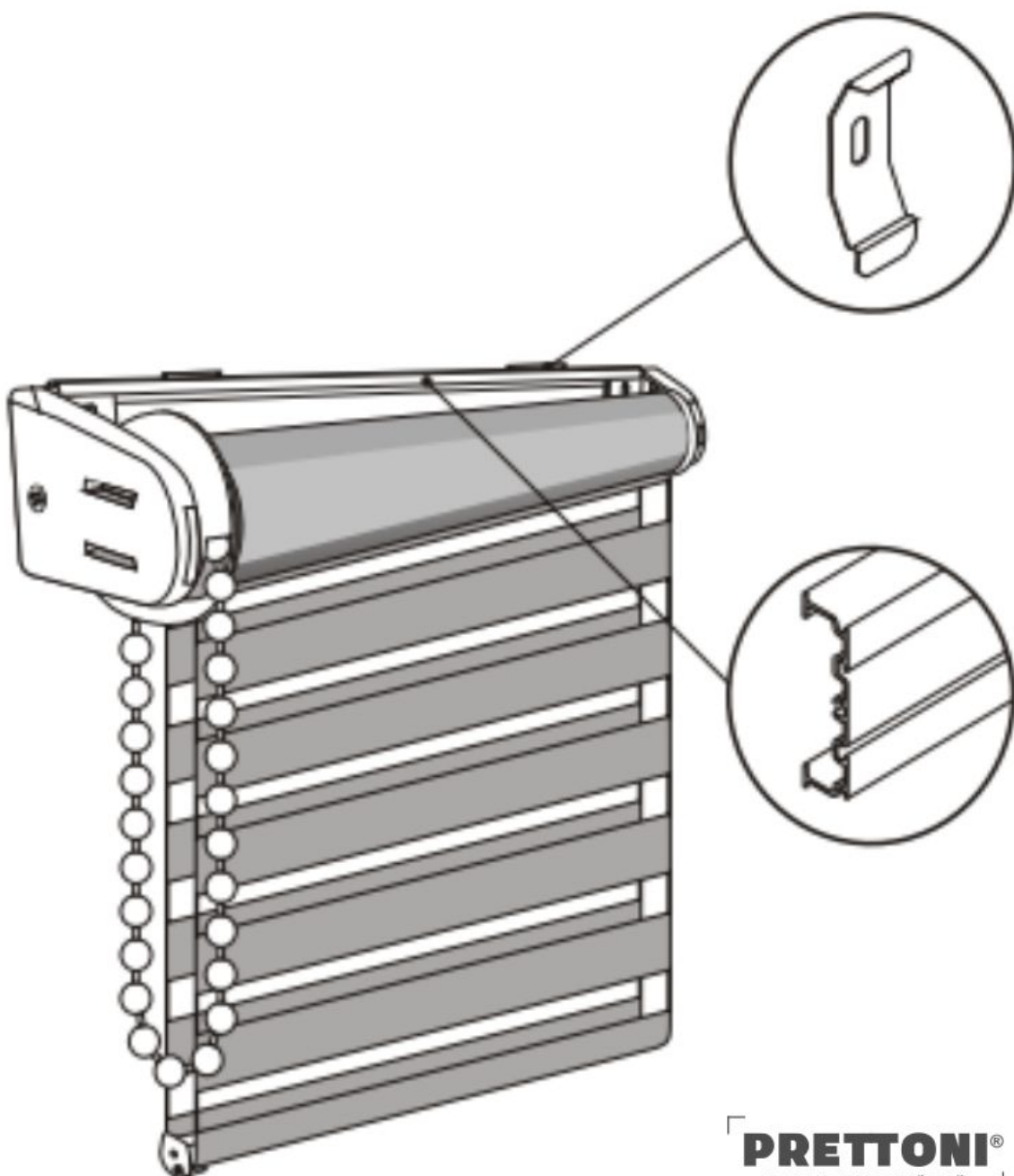
## Pasul 1

Clipsurile de fixare ale casetei cu scai se prind de tâmplărie, perete, sau tavan cu holtzşuruburi, apoi caseta se fixează în clipsuri.

## Pasul 2

Clemele trebuie să fie aliniat, altfel mecanismul va arăta strâmb și fiind tensionat va fi acționat mai greu. Clemele trebuie să aibă între ele distanță de aproximativ 1 metru, mai mult sau mai puțin în funcție de lungimea sau înălțimea jaluzelei.

meccanica să așeză cu o margine în stânga și să fixeze prin apăsare până se aude un CLIC.



**PRETTONI®**  
PERSONALIZAT PE MĂSURĂ

**PRETTONI® - All rights reserved.**

© Copyright MMIV-MMXXIII Bexmon™ Marketing | Host by: BexHost.com | Programming by: Pagelex.com

[Click here to read the full online services privacy policy, copyright, trademark and legal information.](#)